

Cambie el género
y polaridad del
conector en campo.

Conectores PanMPO™: Vea lo fácil que es hacer cambios

Presentamos el Conector PanMPO™, de Panduit. El más revolucionario conector MPO que protege su inversión en infraestructura de fibra y mejora la eficiencia operativa permitiendo un ahorro.

Cambie el género y polaridad de los ensambles de fibra fácilmente mediante este conector MPO. Único y patentado, facilita la migración de Ethernet de 10G a 40G.

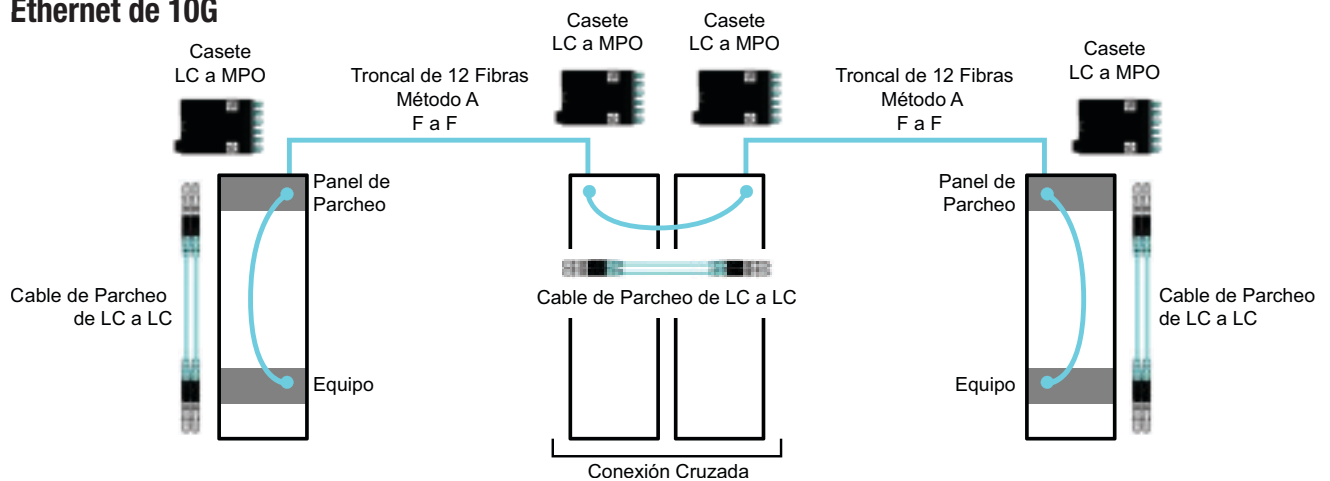
- Convierta con facilidad de macho a hembra y viceversa, cambie la polaridad y obtenga una instalación que cumpla con los requerimientos para Ethernet de 10, 40 o 100 Gigas
- Los cambios al conector se realizan en campo, conforme se requiera
- Cuento con el ensamble de cable correcto siempre
- Disponible cables troncales, en arneses, cables de interconexión y cordones de referencia

PANDUIT™

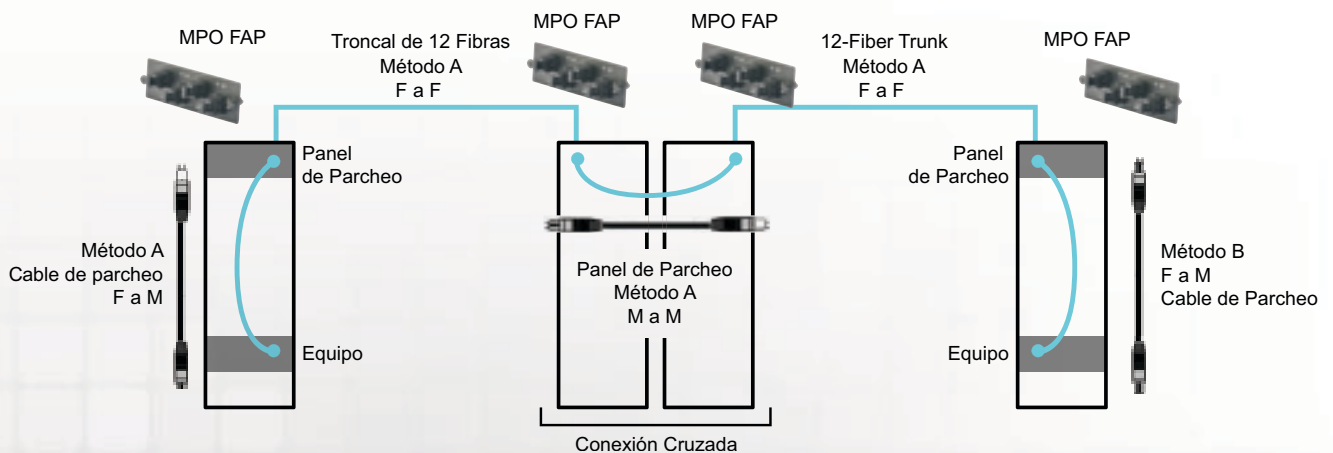
Instalaciones Existentes

Para migrar una infraestructura de fibra con Ethernet de 10G a Ethernet de 40G, se reemplazan los casetes de LC a MPO con paneles adaptadores MPO y los cordones de parcheo de LC a LC se reemplazan con cables de parcheo MPO. En este ejemplo se requieren tres tipos de cordones de parcheo: Uno con método A/Hembra a Macho, otro con Método A/Macho a Macho y uno con Método B/Hembra a Macho. Si emplea cables de parcheo que terminan en Conectores PanMPO™, solo tendrá que comprar y almacenar un cordón de parcheo de un solo tipo, que podrá configurar rápidamente cuando quiera reemplazar cualquiera de los tres tipos de cable antes mencionados.

Ethernet de 10G



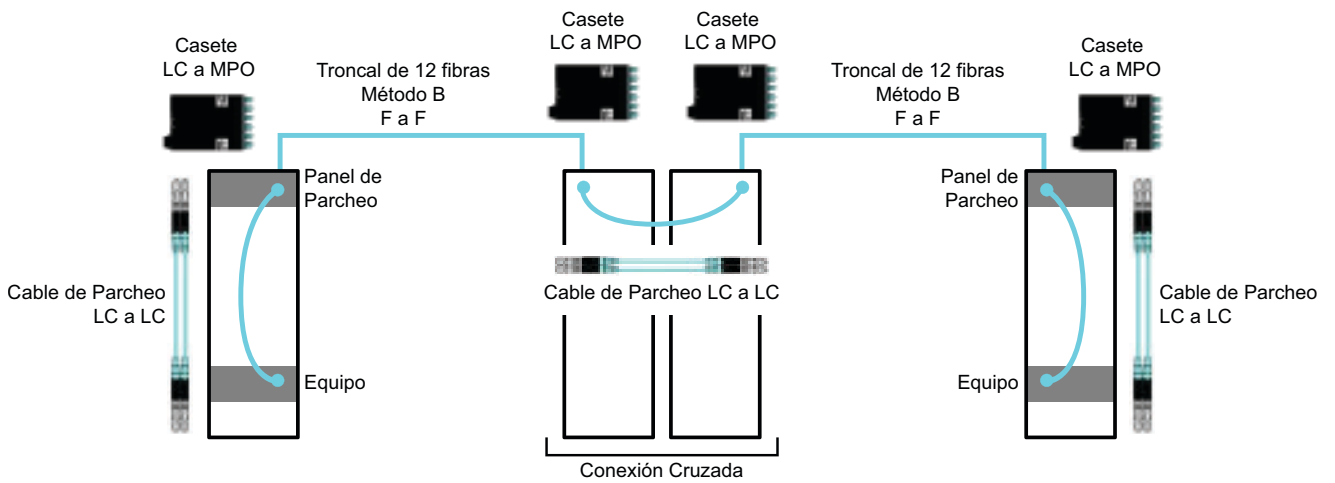
Ethernet de 40G



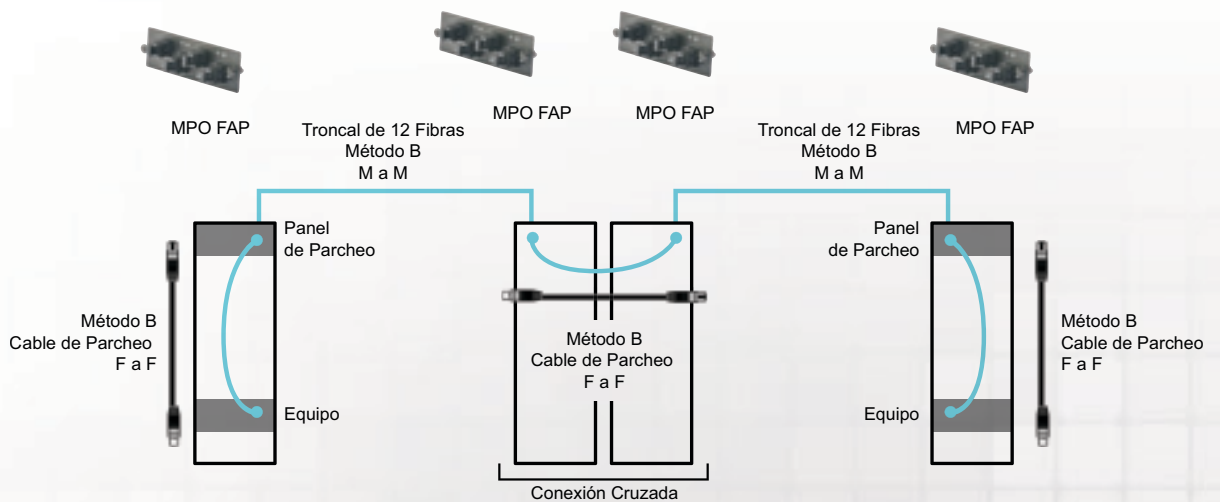
Instalación NUEVA

En instalaciones nuevas, gracias a la conectividad PanMPO™ podrá implementar cableado vertical de fibra óptica, polaridad método A con conectores hembra y para operar a 10G. Para migrar estos canales a 40G, el conector PanMPO™ cambia del Método A a polaridad Método B y a conectores macho en el cableado vertical. Esto indica que se requiere un solo tipo de cordón de equipo o de parcheo. El conector PanMPO es el único producto que cambia de polaridad y género en campo, lo que cuida de la inversión hecha en infraestructura.

Ethernet de 10G

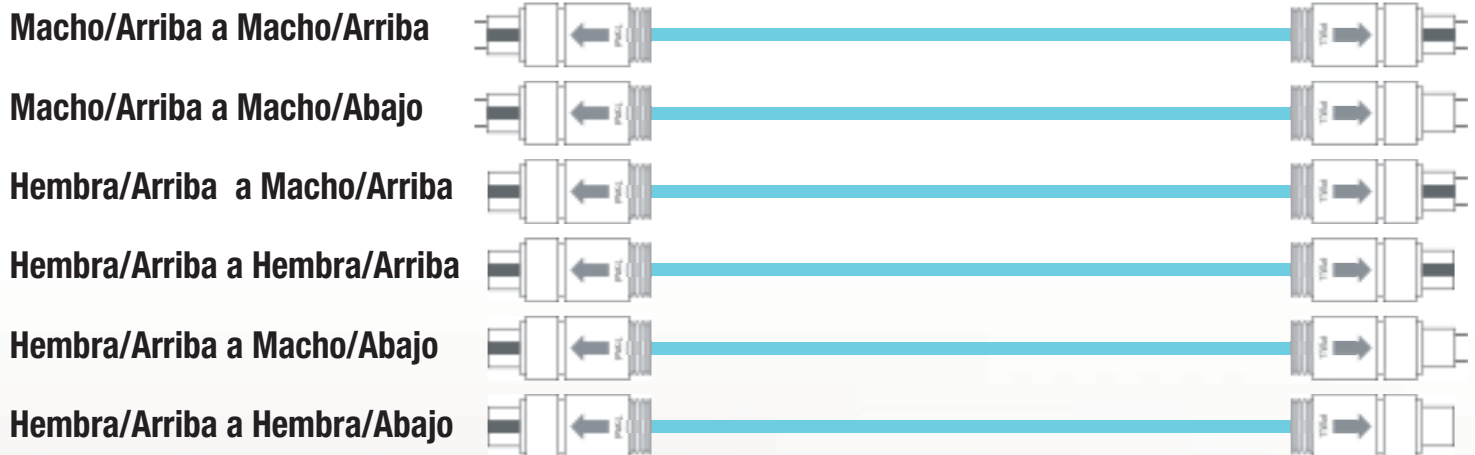


Ethernet de 40G



Tenga siempre el cable correcto a la mano: Un ensamble de cable de fibra con Conector PanMPO™, ¡sustituye a 6 ensambles estándar!

Los ensambles de cable que terminan en conectores PanMPO™ eliminan inventarios, almacenamientos y posibles errores al realizar las órdenes. El Conector PanMPO puede utilizarse en cualquier infraestructura basada en conectores MPO, con ensambles troncales, cables de interconexión y cables de parcheo MPO, con un solo estilo de cables reemplazando a seis.



Logre mediciones más exactas sin importar el tipo de equipo con que se realicen las pruebas. Ya sea que el equipo cuente con interfaz macho o hembra, el conector PanMPO™ podrá configurarse y adaptarse sin tener que agregar un tercer cable. Esto elimina una capa adicional de variabilidad, reduce la posibilidad de error y provee mayor exactitud.

SUBSIDIARIAS DE PANDUIT EN LATINOAMÉRICA

MÉXICO
mex-info@panduit.com
Tel. 01 800 112 7000
01 800 112 9000

COLOMBIA
col-info@panduit.com
Tel. 571) 427-6238

CHILE
chi-info@panduit.com
Tel. (562) 2442 7000

PERÚ
per-aus@panduit.com
Tel. (511) 421 4358

Para adquirir una copia de las garantías de producto visite: www.panduit.com/warranty

Para mayores informes visítenos en:

www.panduit.com

Contacte a Servicio a Clientes en:

-México:

mex-customerservice@panduit.com o al
teléfono 01 800 360 8600

- Resto de Latinoamérica:

TP-CS-International@panduit.com o al
teléfono (708) 532 1800 ext 80502

©2015 Panduit Corp.
TODOS LOS DERECHOS RESERVADOS
Impreso en México
FBFL02 --SA-SPN
1/2016

PANDUIT™