

especificaciones

Los versátiles Gabinetes Net-Verse deben consistir de un marco estructural de acero soldado y ensamblado; disponibles en anchos de 600mm (23.6") y 800mm (31.5"), con dimensiones de fondo de 1000mm (39.4") y 1200mm (47.3"), y con alturas para 42 y 45 URs. Estos Gabinetes deben incluir puertas curvadas y perforadas, con una sola bisagra que permita una tasa de flujo de aire del 69%; con puerta trasera dividida y perforada; deben tener dos paneles horizontales a cada lado, que puedan asegurarse por los costados. El gabinete debe tener rieles para equipo totalmente ajustables, tanto al frente como en parte posterior. El gabinete de 800mm de ancho incluye aditamentos para los dedos administradores de cable al frente y en la parte posterior y ménsulas accesorias. El gabinete de 800mm tendrán paneles ciegos laterales integrados que ofrecen 4 espacios de 1 Unidad de Rack (UR) para paso de cables o paneles de terminación. La parte superior del gabinete incluirá puntos de entrada de cables con cepillo que evite la fuga de aire. El gabinete debe quedar totalmente unido a tierra física, incluyendo los rieles para equipo, puertas y paneles laterales. Gabinete equipado con todos los aditamentos de montaje necesarios y con los elementos y accesorios que permiten colocar Gabinetes Net-Verse en forma contigua. Los Gabinetes Net-Verse deberán contar con grado de carga estática de 1,360kg (3,000 lb.), y con carga rodante de 498kg (1,100 lb.)



información técnica

Dimensiones:	600mm W (23.6") x 1000mm D (39.4") x 2045mm H (80.5")
	600mm W (23.6") x 1000mm D (39.4") x 2178mm H (85.8")
	600mm W (23.6") x 1200mm D (47.3") x 2045mm H (80.5")
	600mm W (23.6") x 1200mm D (47.3") x 2178mm H (85.8")
	800mm W (31.5") x 1000mm D (39.4") x 2045mm H (80.5")
	800mm W (31.5") x 1000mm D (39.4") x 2178mm H (85.8")
	800mm W (31.5") x 1200mm D (47.3") x 2045mm H (80.5")
	800mm W (31.5") x 1200mm D (47.3") x 2178mm H (85.8")

Material:	Acero, con acabado con recubrimiento perdurable en polvo negro
En conformidad	EIA-310-E TIA/EIA-942
Embalaje:	El Gabinete se embarca ensamblado; un gabinete por tarima (pallet)

Gabinetes Net-Verse™

		Ancho 800mm	Ancho 600mm	
Con paneles laterales	42 UR	DN8212B	DN6212B	Fondo 1000mm
	45 UR	DN8512B	DN6512B	
	42 UR	DN8222B	DN6222B	Fondo 1200mm
	45 UR	DN8522B	DN6522B	

características clave y beneficios

Puertas	Puerta frontal curvada y perforada, de una sola bisagra, con tasa de flujo de aire de 69% y sistema de bloqueo en dos puntos; puertas traseras divididas y perforadas; con bisagra y sistema de bloqueo en tres puntos
Rieles para equipo	Rieles para equipo totalmente ajustables, con marcas para UR que garantizan la correcta ubicación de equipo IT
Aditamentos universales PDU	Aditamentos para montaje PDU de altura completa, con implementos para asegurar cables y formar mazos
Paneles laterales asegurados, divididos horizontalmente	Ofrecen fácil acceso asegurado a equipo instalado
Dedos administradores de cable modular (opcional)	Con control de radio de curvatura para cada unidad de rack; pueden posicionarse donde se requieran en los postes del gabinete, para la protección del cable y para mayor disponibilidad a la red; ofrecen flexibilidad en el diseño, escalabilidad y mejor apariencia física, para facilitar movimientos, adiciones y cambios
Con recubrimiento perdurable	Gabinetes con recubrimiento de polvo y pintura color negro, de bajo mantenimiento y perdurable, (RAL 9005)

Accesorios

Dedos administradores de cableado, con ménsulas de montaje, para Gabinetes de 800mm de ancho

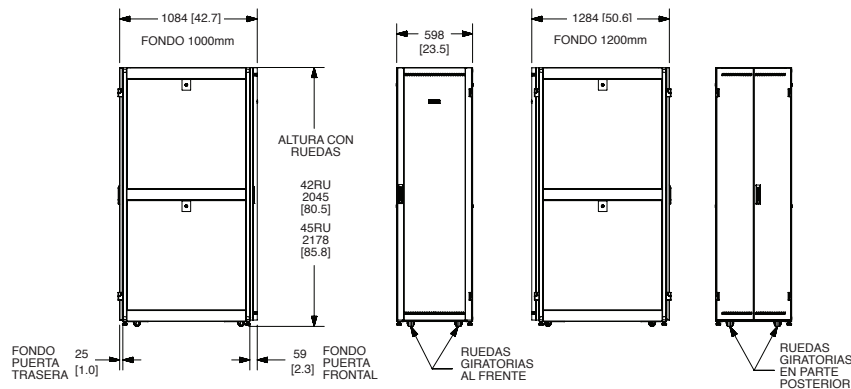
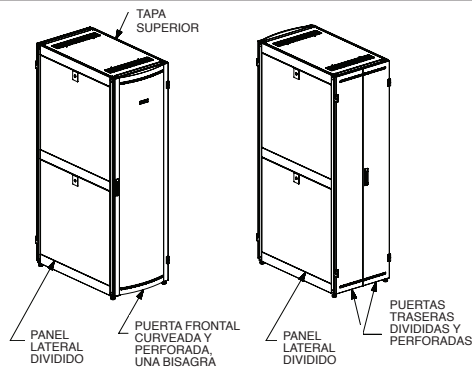
42 UR:	D12FBB
45 UR:	D15FBB

aplicaciones

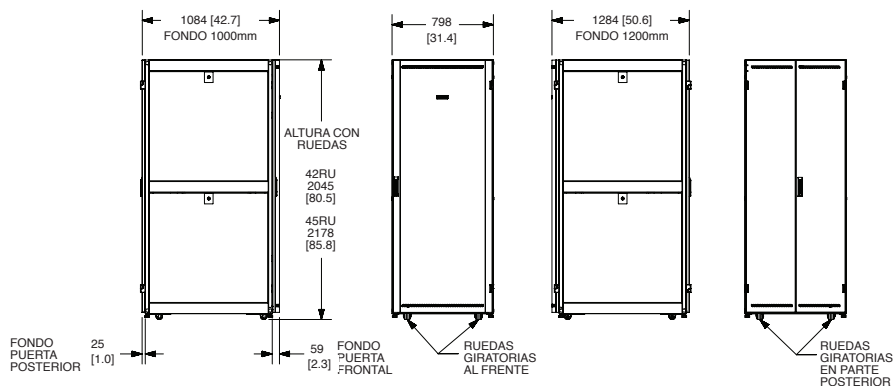
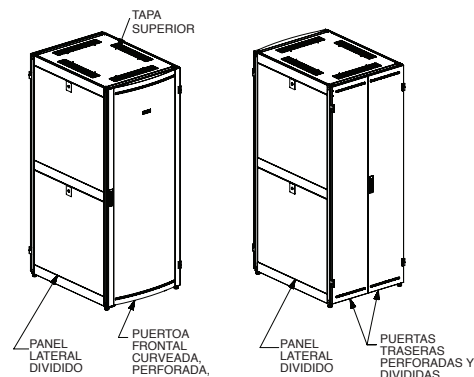
Los Gabinetes Net-Verse™ son la opción preferida para aplicaciones que requieren flexibilidad máxima así como la capacidad para administrar cableado de alta densidad en centros de datos que estén en oficinas o en instalaciones subcontratadas fuera de la empresa. Los Gabinetes Net-Verse™ también son compatibles con los accesorios para administración de cable de Panduit y con el Sistema Net-Contain para Contención de pasillo universal, también de Panduit.

Gabinetes Net-Verse™

Gabinete Net-Verse™ de 600mm W x 42/45 UR x 1000mm/1200mm D



Gabinete Net-Verse™ de 800mm W x 42/45 RU x 1000mm/1200mm D



Las dimensiones se muestran en el sistema métrico (Las dimensiones en corchetes están en pulgadas).

SUBSIDIARIAS DE PANDUIT EN LATINOAMÉRICA

PANDUIT MÉXICO
Tel: 01800 112 7000
01800 112 9000

PANDUIT COLOMBIA
Tel: (571) 427-6238

PANDUIT CHILE
Tel: (562) 2820-4215

PANDUIT PERÚ
Tel: (511) 712-3925

o contáctenos vía correo en: latam-info@panduit.com

Para obtener una copia de las garantías de los productos de Panduit, favor de acceder a www.panduit.com/warranty

Para mayor información

Visítenos en www.panduit.com

©2017 Panduit Corp.
TODOS LOS DERECHOS RESERVADOS.
RKSP170--WW-SPA
8/2017