

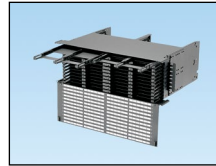
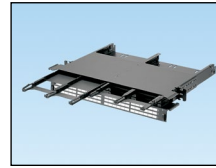
Distribuidores de Fibra HD Flex™

PANDUIT™

HOJA TÉCNICA

Especificaciones

Estos distribuidores o cajas de fibra sirven para albergar, organizar, administrar y proteger cable de fibra óptica, terminaciones, empalmes, conectores y cordones de parcheo. El distribuidor o caja guarda todos los casetes HD Flex, paneles adaptadores de fibra (FAP), cables troncales, conectores y cordones de parcheo. El distribuidor o caja también cuenta con acceso frontal a cajones que se deslizan hacia fuera, que se atoran en dos posiciones, sin importar cuántos distribuidores o cajas estén apilados. Los distribuidores en charola deben permitir que media charola opere en forma independiente—opción ideal para redes redundantes. El distribuidor permite que casetes y FAPs queden instalados simplemente al dejarlos caer desde el frente de la caja, lo que permite que cada casete/FAP individual pueda retirarse sin alterar otros casetes o FAPs. El distribuidor o caja está fabricada en material de acero. El distribuidor o caja puede adaptarse para guardar ya sea casetes de 6 o 12 puertos.



Información técnica

Montaje:	Brida para montaje integral, para la instalación de racks EIA- 310 de 19" de ancho
Material:	Steel enclosure

Características clave y beneficios

El diseño modular acepta hasta 12 Casetes de Fibra HD Flex™, o 12 Paneles adaptadores de fibra, por unidad de rack	Brinda mayor densidad en el campo de parcheo en menos unidades de rack, ahorrando valioso espacio.
Compatibles con todos los Casetes de Fibra y Paneles Adaptadores de Parcheo HD Flex™	Aporta versatilidad y flexibilidad mediante solución completamente modular para variedad de instalaciones pre-terminadas.
Soporte para administración de cableado montado en rieles de racks/gabinetes	Con patrón para montaje adicional de cables, desplazándolos desde la parte posterior de la caja hacia el costado lo que facilita el acceso a conexiones, mejorando el servicio
Charola para cajas, con acceso frontal y posterior	Permite acceder a conexiones desde el frente o desde la parte posterior de racks/gabinetes para facilitar movimientos, adiciones y cambios, sin afectar las conexiones de red.
Descenso frontal y deslizamiento posterior de casetes y paneles adaptadores de fibra	Permite acceder a los casetes sin deslizar completamente la placa administradora de cable
Charola para caja dividida	Permite operar en forma independiente en media charola proveyendo confiabilidad y facilidad de servicio a conexiones en redes redundantes.
Charola para caja con posiciones múltiples	Permite asegurar la charola en dos posiciones con extensiones diferentes, lo que mejora el acceso al parchear o proveer mantenimiento a las conexiones de red.

Aplicaciones

Los distribuidores o cajas HD Flex para Fibra Óptica constituyen un sistema para administrar terminaciones, conexiones y parcheo de fibra en todo tipo de aplicaciones. Estos distribuidores o cajas forman parte del Sistema HD Flex para cableado de fibra. Son ideales en soluciones para parcheo en campo pues las vuelve más rápidas, flexibles y confiables en áreas de distribución horizontal y/o de equipo (MDA, HDA y EDA).

Distribuidores de Fibra HD Flex™

Distribuidor de 6 puertos 1UR:	FLEX1U06
Distribuidor de 12 puertos 1UR:	FLEX1U12
Distribuidor de 6 puertos 2UR:	FLEX2U06
Distribuidor de 12 puertos 2UR:	FLEX2U12
Distribuidor de 6 puertos 4UR:	FLEX4U06
Distribuidor de 12 puertos 4UR:	FLEX4U12

Clips para transición troncal HD Flex™

Capacidad para 12 fibras:	FLEX-CLIP12
Capacidad para 18 fibras:	FLEX-CLIP18

Administradores HD Flex™ para cable troncal

Administradores parte posterior	
1 UR:	FLEX-RCM1U
2 UR:	FLEX-RCM2U
4 UR:	FLEX-RCM4U
Administradores troncales universales Capacidad de transición para 12 fibras:	
	FLEX-CM12S
Capacidad de transición para 18 fibras:	
	FLEX-CM18S
Administradores troncales PatchRunner™ Capacidad de transición para 12 fibras:	
	FLEX-CM12C
Capacidad de transición para 18 fibras:	
	FLEX-CM18C

HD Flex™ Trunk Slack Plates

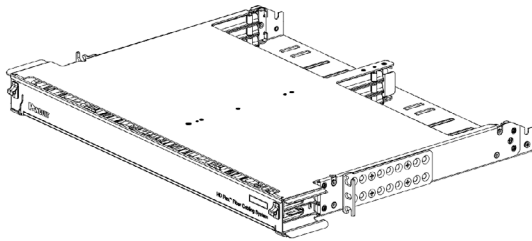
1 UR:	FLEX-PLATE1U
4 UR:	FLEX-PLATE4U

Distribuidores de Fibra HD Flex™

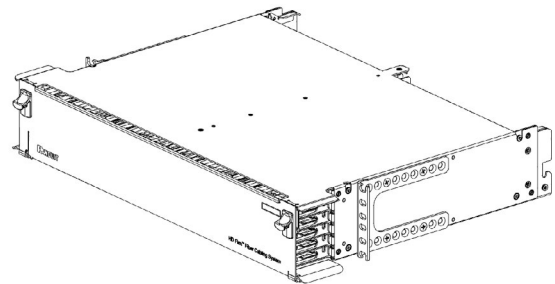
Capacidad para fibra

Descripción	Caja		
	1 UR	2 UR	4 UR
MPO de 12F a 6 Dúplex LC	144	288	576
MPO de 24F a 12 Dúplex LC	144	288	576
Distribuidor (Breakout) 4 a 1	96	192	384
Distribuidor (Breakout) 12 a 3	144	288	576
FAP MPO de 12F y 6 puertos	864	1728	3456
FAP MPO de 24F y 6 puertos	1728	3456	6912

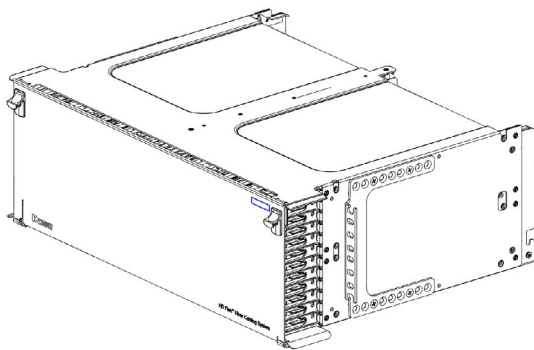
Para ver las dimensiones y dibujos de cada una de las partes visite: www.panduit.com/hdflex



FLEX1U06



FLEX2U06



FLEX4U06

Las dimensiones se expresan en pulgadas

SUBSIDIARIAS DE PANDUIT EN LATINOAMÉRICA

MÉXICO
latam-info@panduit.com
Tel. 01 800 112 7000
01 800 112 9000

COLOMBIA
col-info@panduit.com
Tel. (571) 427-6238

CHILE
chl-info@panduit.com
Tel. (562) 2442-7000

PERÚ
per-info@panduit.com
Tel. (511) 712-3925

Para adquirir una copia de las garantías de producto visite: www.panduit.com/warranty

Para mayores informes visítenos en:

www.panduit.com

Contacte a Servicio a Clientes en:

-México: mex-customerservice@panduit.com teléfono 01 800 360 8600

-Resto de Latinoamérica: TP-CS-International@panduit.com
teléfono (708) 531 1800 ext 80502

PANDUIT™

©2016 Panduit Corp.
TODOS LOS DERECHOS RESERVADOS
FBSP92--WW-SPA
2016-09-23