

# Panel de Parcheo de Fibra - HD Flex™

# PANDUIT™

HOJA TÉCNICA

## Especificaciones

El panel de parcheo guarda y organiza cable de fibra óptica, terminaciones, empalmes y conectores. El panel de parcheo agrupa todos los casetes HD Flex, paneles adaptadores de fibra (FAP), cables troncales, conectores y cordones de parcheo. El panel de parcheo cuenta con acceso desde el frente y desde la parte posterior, sin importar cuánto equipo esté apilado. El panel de parcheo permite instalar casetes y FAPs (Paneles Adaptadores de Fibra) con tan solo deslizarlos desde el frente o desde atrás del panel, por lo que también puede retirarse individualmente cada casete y cada FAP con mínimas irrupciones en otros casetes o FAPs. El panel de parcheo puede adaptarse para guardar casetes/FAPs de 6 y 12 puertos.



## Información técnica

**Montaje:** Brida para montaje integral, para instalación en racks EIA- 310 de 19" de ancho

**Material:** Panel de parcheo hecho de acero

## Características clave y beneficios

**Diseño modular hasta para 12 Casetes de Fibra HD Flex, o 12 paneles adaptadores de fibra por unidad de rack** Brinda mayor densidad de parcheo en menores unidades de rack, lo que mejora la eficiencia del valioso espacio físico

**Compatible con todos los Casetes de fibra y Paneles adaptadores de fibra HD Flex** Aporta versatilidad y flexibilidad mediante una solución completamente modular, para amplia variedad de instalaciones pre-terminadas.

**Soporte para administración de cable que se monta en rieles de racks/gabinetes** Ofrece un patrón para el montaje adicional de cables, llevando los cables de la parte posterior del distribuidor hacia el costado de la misma, lo que facilita el acceso a conexiones e incrementa la capacidad de servicio.

**Acceso frontal y posterior** Permite acceder a conexiones tanto desde el frente como desde la parte posterior de racks/gabinetes lo que facilita movimientos, adiciones y cambios sin interrumpir las conexiones de la red

**Ultra-ligero** Vuelve sencilla la instalación de paneles de parcheo dentro o sobre racks y/o gabinetes.

**Convertible, para casetes y paneles adaptadores de fibra de 6 y 12 puertos** Permite que cada mitad de las charolas pueda operarse en forma independiente, con confiabilidad mejorada y capacidad de servicio a conexiones de redes redundantes.

## Aplicaciones

Distribuidores de Fibra Óptica y Paneles de Parcheo HD Flex brindan un sistema para administrar terminaciones de fibra, conexiones y parcheo, para todo tipo de aplicaciones. El panel de parcheo es uno de los componentes que conforman el Sistema de Cableado de

Fibra HD Flex. Es ideal para soluciones rápidas, flexibles y confiables de parcheo en campo, dentro de áreas principales y horizontales y/o para distribución de equipo. (MDA, HDA y EDA).

### Panel de Parcheo para Fibra HD Flex™

**Panel de 6 puertos 1UR:** FLEX1UPN06

**Panel de 12 puertos 1UR:** FLEX1UPN12

**Panel de 6 puertos 2UR:** FLEX2UPN06

**Panel de 12 puertos 2UR:** FLEX2UPN12

**Panel de 6 puertos 4UR:** FLEX4UPN06

**Panel de 12 puertos 4UR:** FLEX4UPN12

### Clips para transición troncal HD Flex™

**Capacidad para 12 fibras:** FLEX-CLIP12

**Capacidad para 18 fibras:** FLEX-CLIP18

### Administradores parte posterior

**1 UR:** FLEX-RCM1U

**2UR:** FLEX-RCM2U

**4UR:** FLEX-RCM4U

### Administradores troncales universales

**Capacidad de transición para 12 fibras:** FLEX-CM12S

**Capacidad de transición para 18 fibras:** FLEX-CM18S

### Administradores troncales PatchRunner

**Capacidad de transición para 12 fibras:** FLEX-CM12C

**Capacidad de transición para 18 fibras:** FLEX-CM18C

### Placas HD Flex™ para excedente troncal

**1 UR:** FLEX-PLATE1U

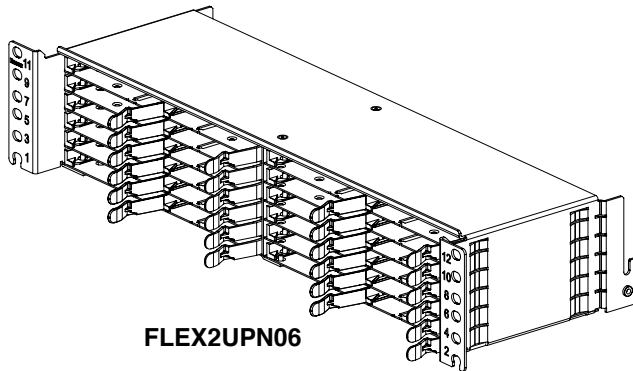
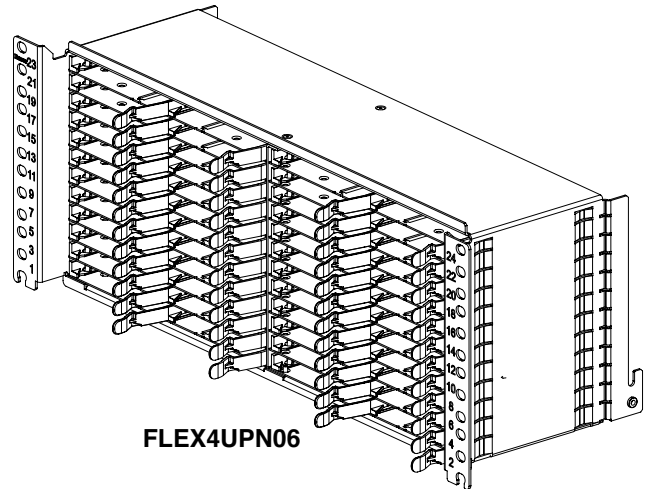
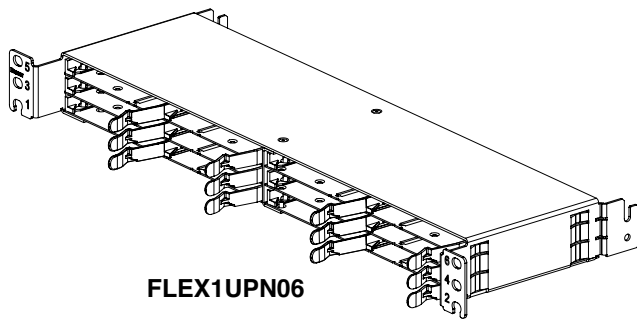
**4 UR:** FLEX-PLATE4U

# HD Flex™ Fiber Patch Panel

## Capacidad de fibra

Descripción	Panel de Parcheo		
	1 UR	2 UR	4 UR
MPO de 12F a 6 LC Dúplex	144	288	576
MPO de 24F a 12 LC Dúplex	144	288	576
Derivación (breakout) de 4 a 1	96	192	384
Derivación (breakout) de 12 a 3	144	288	576
FAP MPO de 12F y 6 puertos	864	1728	3456
FAP MPO de 24F y 6 puertos	1728	3456	6912

Para conocer las dimensiones y ver planos o dibujos de las piezas visite [www.panduit.com/hdflex](http://www.panduit.com/hdflex)



Las dimensiones se expresan en pulgadas

### SUBSIDIARIAS DE PANDUIT EN LATINOAMÉRICA

MÉXICO  
latam-info@panduit.com  
Tel. 01 800 112 7000  
01 800 112 9000

COLOMBIA  
col-info@panduit.com  
Tel. (571) 427-6238

CHILE  
chl-info@panduit.com  
Tel. (562) 2442-7000

PERÚ  
per-info@panduit.com  
Tel. (511) 712-3925

Para adquirir una copia de las garantías de producto visite: [www.panduit.com/warranty](http://www.panduit.com/warranty)

Para mayores informes visítenos en:

[www.panduit.com](http://www.panduit.com)

Contacte a Servicio a Clientes en:

-México: [mex-customerservice@panduit.com](mailto:mex-customerservice@panduit.com) teléfono 01 800 360 8600

-Resto de Latinoamérica: [TP-CS-International@panduit.com](mailto:TP-CS-International@panduit.com)  
teléfono (708) 531 1800 ext 80502

**PANDUIT**™

©2016 Panduit Corp.  
TODOS LOS DERECHOS RESERVADOS  
FBSP120--WW-ENG  
2016-09-19